



aqaspas®

GAMA PROFESIONAL  
Overflow spas | Spas con rebosadero

SPA HOTEL III



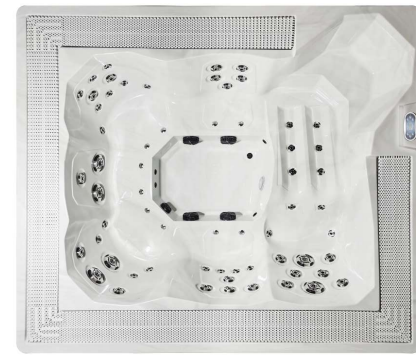
## HOTEL III PORTABLE

Measurements   Medidas	257 x 219 x 105 cm
Seats   Asientos	5 + 1 lounger
Massage jets   Jets de masaje	41
Air Jets   Jets de aire	10
Inox. 316 structure   Estructura inox. 316	Standard
SubLite   Luz subacuática	Standard
ChromoLite   Cromoterapia	Standard
Ozonator   Ozonizador	Standard
Thermal cover   Cubierta térmica	Standard
Titanium heater   Calentador de titanio	3kW
Balboa® system   Sistema Balboa®	TP600 + AX40 (optional)
Massage pumps   Bombas de masaje	2 x 2HP/CV   1.5kW
Air pump   Bomba de aire	400W
Circulation pump   Bomba de circulación	0.75kW
Compensation tank   Tanque de compensación	Incorporated
Water supply/drainage   Entrada/drenaje agua	Automatic
Water volume   Volumen de agua	1600 l.
Dry weight   Paso al vacío	420kg

Filtration system with high density pressure filter | Sistema de filtración con filtro de alta densidad a presión. Cabinet included | Revestimiento incluido.

### OPTIONS | OPCIONES

- Fusion Stereo I
- Balboa® WiFi
- Heat pump | Bomba de calor



## HOTEL III IN GROUND

Measurements   Medidas	257 x 219 x 90 cm
Seats   Asientos	5 + 1 lounger
Massage jets   Jets de masaje	41
Air Jets   Jets de aire	10
Inox. 316 structure   Estructura inox. 316	Standard
SubLite   Luz subacuática	Standard
ChromoLite   Cromoterapia	Standard
Ozonator   Ozonizador	Standard
Thermal cover   Cubierta térmica	Standard

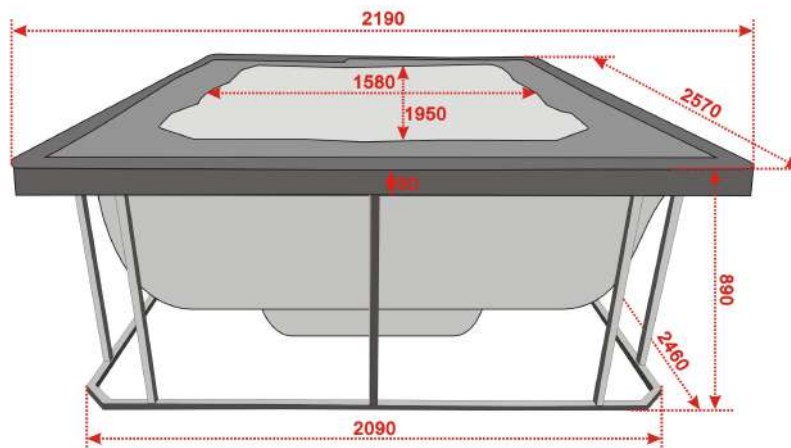
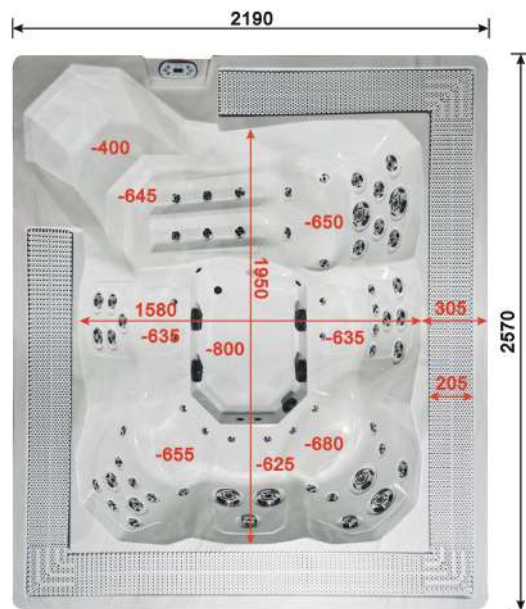
### EQUIPMENT MODULE | MÓDULO CON EQUIPAMIENTO

Titanium heater   Calentador de titanio	3kW
Balboa® system   Sistema Balboa®	TP600 + AX40 (optional)
Massage pumps   Bombas de masaje	2 x 2HP/CV   1.5kW
Air pump   Bomba de aire	400W
Circulation pump   Bomba de circulación	0.75kW
Filtration system   Sistema de filtración	Sand Arena

### OPTIONS | OPCIONES

- Compensation tank | Tanque de compensación
- Spa Cabinet | Revestimiento
- Fusion Stereo I
- Balboa® WiFi
- Heat pump | Bomba de calor

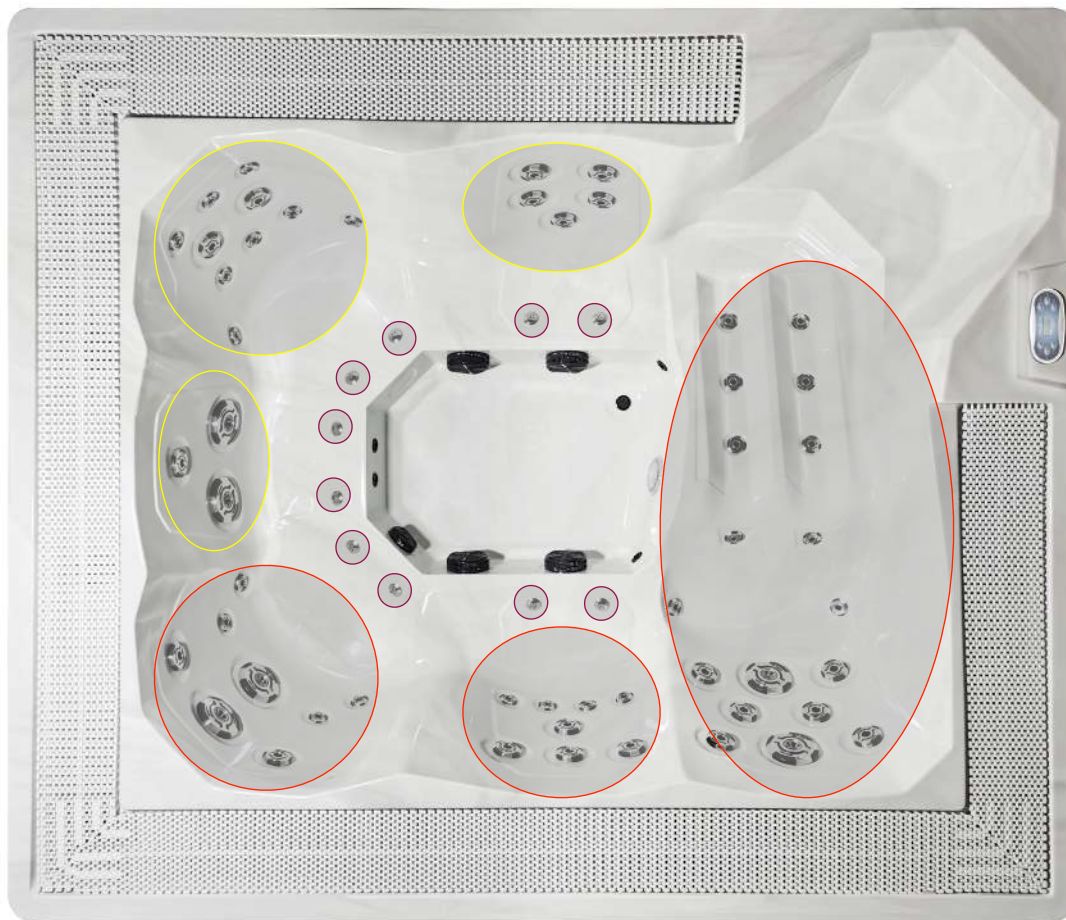
# MEASUREMENTS | MEDIDAS


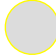



Measurements | Medidas PORTABLE  
Measurements | Medidas IN GROUND

257 x 219 x 105 cm  
257 x 219 x 90 cm

# Water & AIR | Agua & Aire



-  Massage pump 1 | Bomba de masaje 1
-  Massage pump 2 | Bomba de masaje 2
-  Air jets | Jets de aire

Con AX 40 exterior (recomendado)  
With exterior AX40 (recommended):



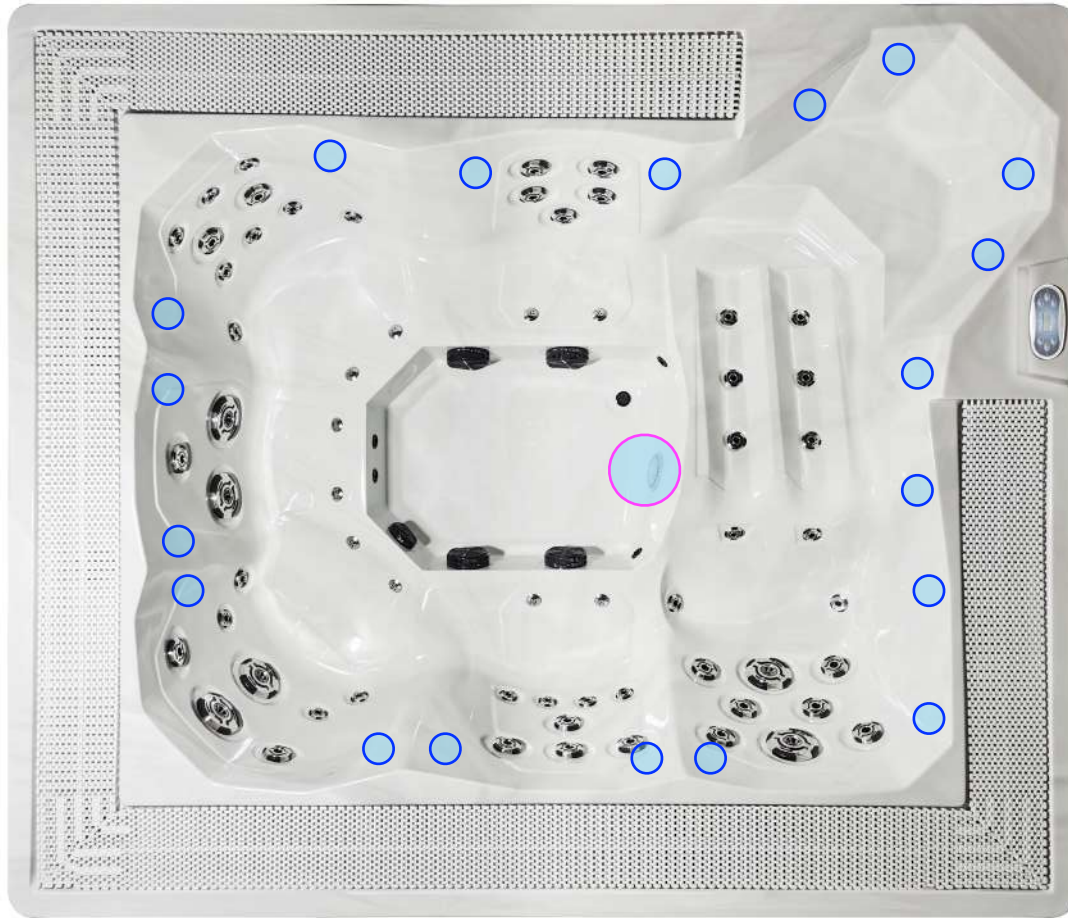
Lights | Luces

Air | Aire

Pump 2 | Bomba 2

Pump 1 | Bomba 1

# Chromotherapy | Cromoterapia



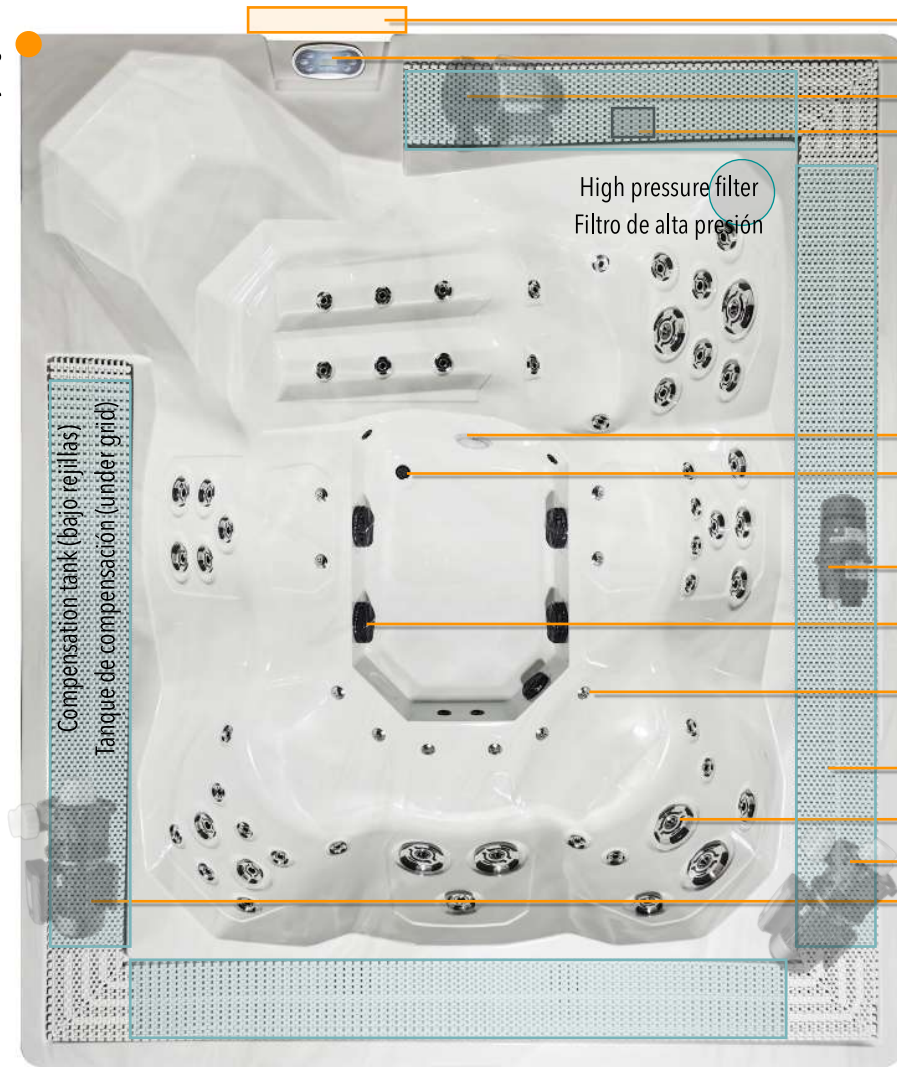
LEDs x 19

SubLite x 1



# COMPONENTS | COMPONENTES (Portable)

Water drain output point  
Salida drenaje agua



Main control box | Caja de control principal  
Control panel | Panel de control  
Circulation pump | Bomba de circulación  
Ozonator | Ozonizador

High pressure filter  
Filtro de alta presión

SubLite  
Water drain | Drenaje agua  
Air pump | Bomba de aire  
Water circulation | Recirculación agua  
Air Jets | Jets de aire  
Grid | Rejilla de rebosadero perimetral  
Massage jets | Jets de masaje  
Massage pump | Bomba de masaje  
Massage pump | Bomba de masaje

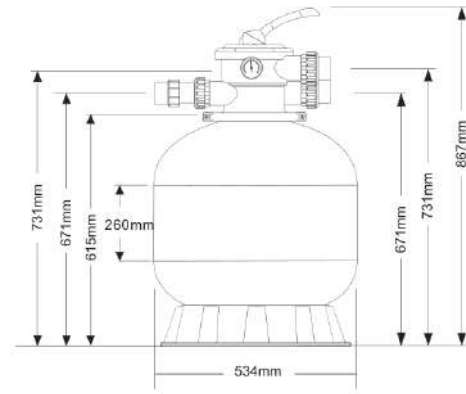
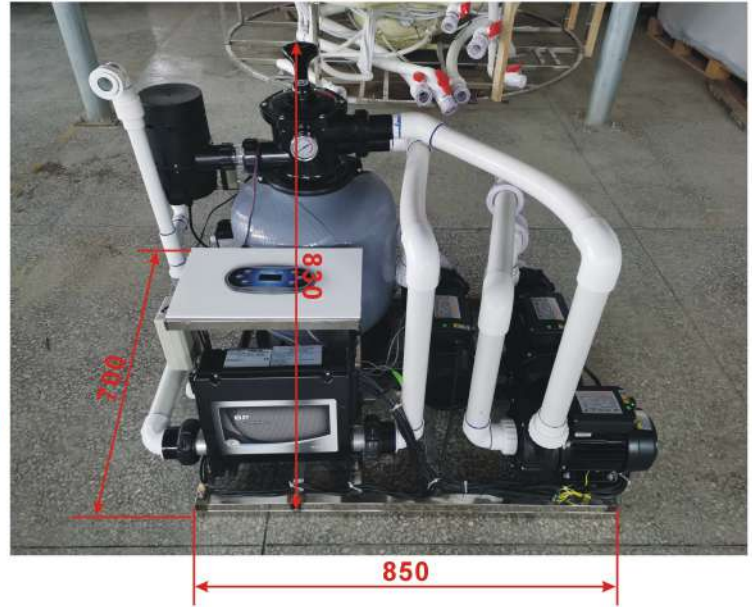
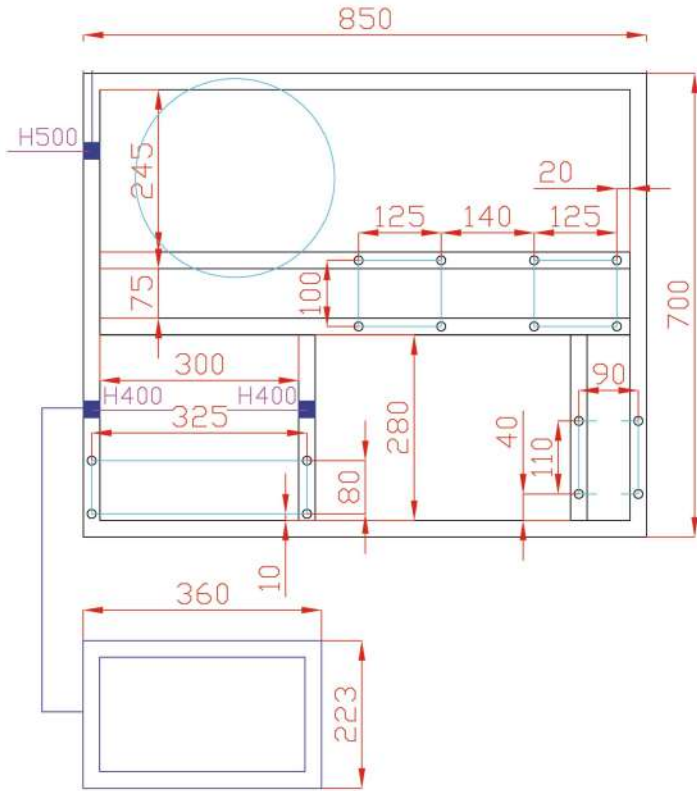
Compensation tank (bajo rejillas)  
Tanque de compensación (under grid)

Incorporated compensation tank with automatic water levelling.  
Tanque de compensación con nivelación automática de agua.

The electrical supply of a hydromassage spa must be a circuit protected by a differential switch dedicated solely to this purpose. Please request detailed information from your AQA Spas® supplier.

El suministro eléctrico de un spa hidromasaje debe ser un circuito protegido por interruptor diferencial dedicado únicamente a este fin. Solicite información detallada a su proveedor de AQA Spas®.

# MODULE | MÓDULO (Hotel III In Ground)



# WATERCARE



## CRYSTAL CLEAN AND CLEAR WATER

All our spas and swimspas are equipped with an ozonator. We always supply water maintenance instructions with your spa, where we recommend the use of additional water care products. For spas for public use, **we recommend the installation of an automatic cl/pH feeding system.**

## OZONATOR

An ozonator injects ozone (O<sub>3</sub>) to the tubery system of the spa, it disinfects the water, and quickly turns into normal oxygen. A 100% natural way to clean the water of your spa which additionally removes oils and lotions.

## AGUA CRISTALINA Y LIMPIA

Todos nuestros spas y swimspas están equipados con un ozonizador. Siempre suministramos instrucciones de mantenimiento de agua con su spa, donde recomendamos el uso de productos adicionales para el cuidado del agua. **Para spas de uso público, recomendamos la instalación de un sistema automático de alimentación de Cl/pH.**

## OZONIZADOR

Un ozonizador inyecta ozono (O<sub>3</sub>) al sistema de tuberías del spa, desinfecta el agua y se convierte rápidamente en oxígeno normal. Una forma 100% natural de limpiar el agua de su spa que además elimina aceites y lociones.







A DIFFERENT MASSAGE IN EACH SEAT | UN MASAJE DIFERENTE EN CADA ASIENTO





# COLOURS

## PANELS PanPlus



Dark Woven Brown



Dark Woven Grey



Black

## COVER CoverChoice



Brown



Espresso



Light Grey



Dark Grey



Woven Grey



White



Pure White



Gypsum



White Silver Marble





**aqaspas**<sup>®</sup>  
[www.aqaspas.com](http://www.aqaspas.com)

OUR TEAM AT AQA SPAS<sup>®</sup> IS INTERNATIONAL. WE SPEAK ENGLISH. WIJ SPREKEN NEDERLANDS.  
WIR SPRECHEN DEUTSCH. VI PRATAR SVENSKA. ON PARLE FRANÇAIS. МЫ ГОВОРИМ ЛО-РУССКИ.

Specifications in this catalogue may be subject to change. © aqa spas<sup>®</sup> 2024. aqa spas is a registered trade mark.