



aqaspas®

GAMA PROFESIONAL
Overflow spas | Spas con rebosadero

SPA HOTEL II

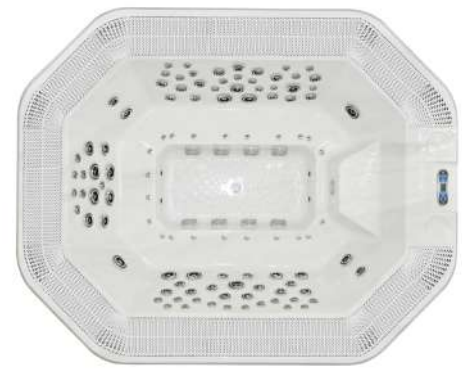


HOTEL II PORTABLE

Measurements Medidas	300 x 240 x 104 cm
Seats Asientos	12
Massage jets Jets de masaje	98
Air Jets Jets de aire	22
Inox. 316 structure Estructura inox. 316	Standard
SubLite Luz subacuática	Standard
ChromoLite Cromoterapia	Standard
Ozonator Ozonizador	Standard
Thermal cover Cubierta térmica	Standard
Titanium heater Calentador de titanio	3kW
Balboa® system Sistema Balboa®	TP800 + AX40 + 2 x AX10
Massage pumps Bombas de masaje	3 x 2HP/CV 1.5kW 1 x 3HP/CV 2.2kW
Air pump Bomba de aire	900W
Circulation pump Bomba de circulación	0.75kW
Compensation tank	Incorporated
Water volume Volumen de agua	3000 l.
Dry weight Paso al vacío	520kg
Filtration system with high density pressure filter.	
Sistema de filtración con con filtro de alta densidad a presión.	

OPTIONS | OPCIONES

Fusion Stereo I	
Balboa® WiFi	
Heat pump Bomba de calor 0.64kW input/3.45kW output	
Automatic drainage Drenaje automático	



HOTEL II IN GROUND

Measurements Medidas	300 x 240 x 104 cm
Seats Asientos	12
Massage jets Jets de masaje	98
Air Jets Jets de aire	22
Inox. 316 structure Estructura inox. 316	Standard
SubLite Luz subacuática	Standard
ChromoLite Cromoterapia	Standard
Ozonator Ozonizador	Standard
Thermal cover Cubierta térmica	Standard

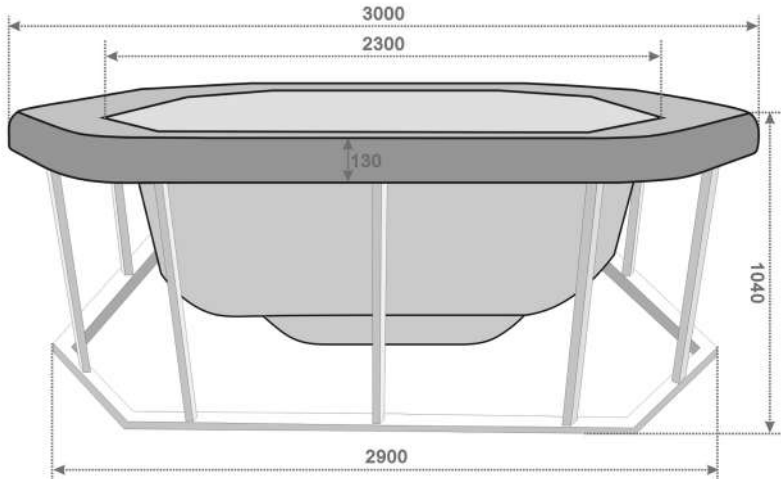
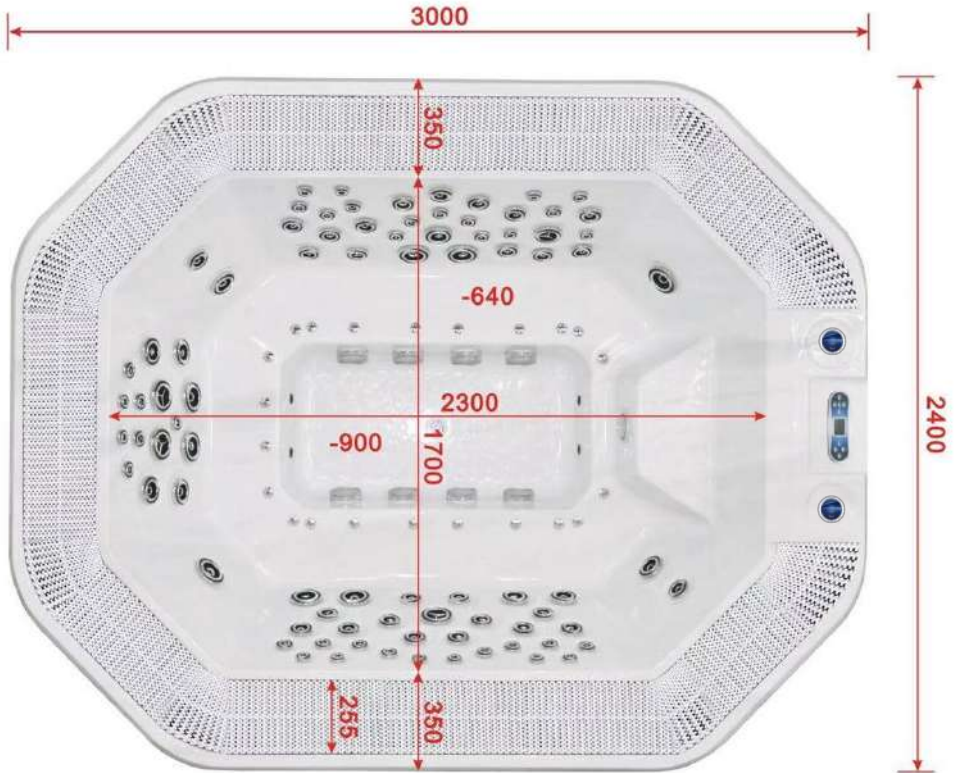
EQUIPMENT MODULE | MÓDULO CON EQUIPAMIENTO

Titanium heater Calentador de titanio	3kW
Balboa® system Sistema Balboa®	TP800 + AX40 + 2 x AX10
Massage pumps Bombas de masaje	3 x 2HP/CV 1.5kW 1 x 3HP/CV 2.2kW
Air pump Bomba de aire	900W
Circulation pump Bomba de circulación	0.75kW
Filtration system	Sand Arena

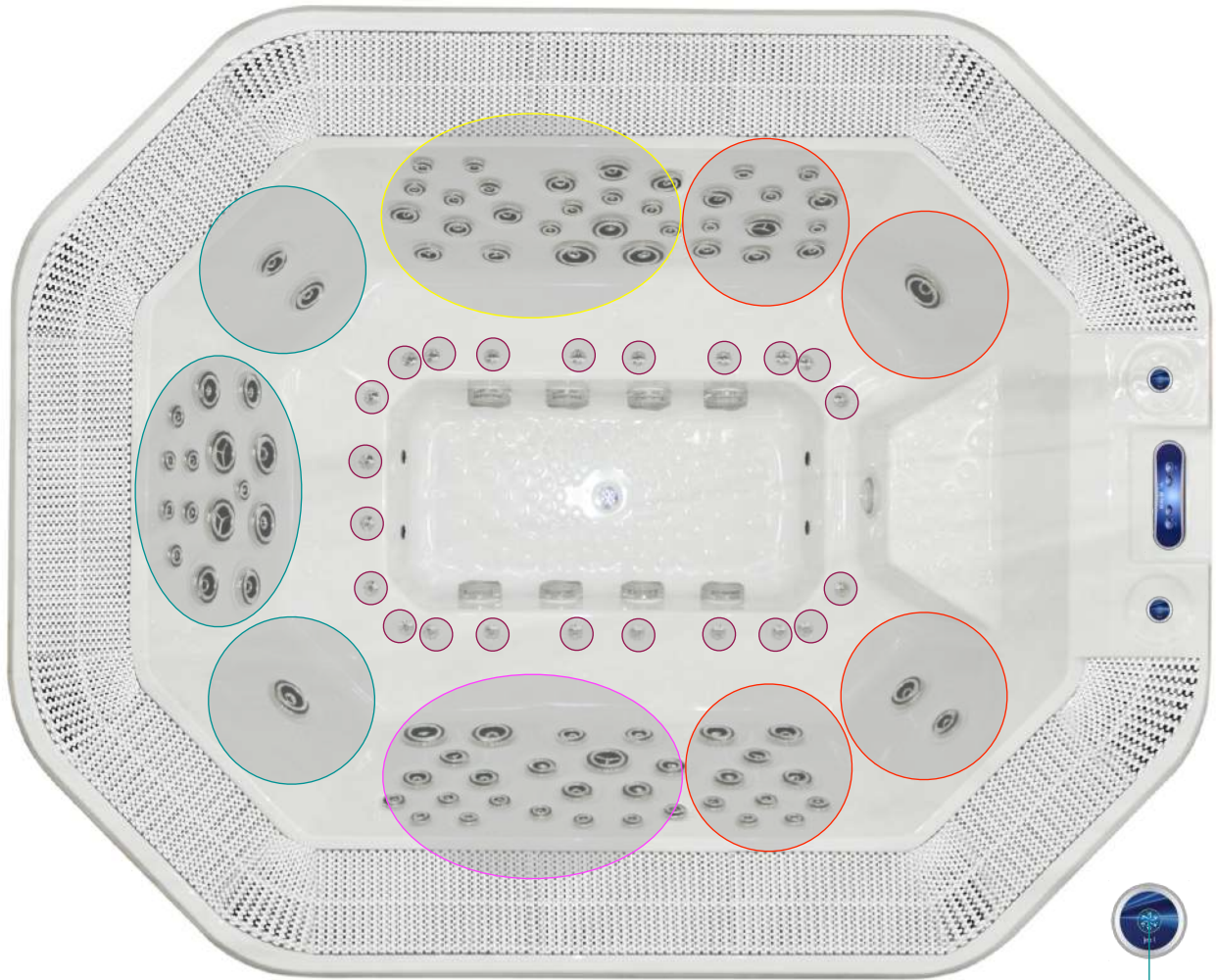
OPTIONS | OPCIONES

Tanque de compensación Compensation tank	
Caja eléctrica Electrical box	
Balboa® WiFi	
Heat pump Bomba de calor 0.64kW input/3.45kW output	
Automatic drainage Drenaje automático	

MEASUREMENTS | MEDIDAS



Water & AIR | Agua & Aire



- Massage pump 1 | Bomba de masaje 1
- Massage pump 2 | Bomba de masaje 2
- Massage pump 3 | Bomba de masaje 3
- Massage pump 4 | Bomba de masaje 4
- Air jets | Jets de aire



Pumps 3 & 4 | Bombas 3 y 4

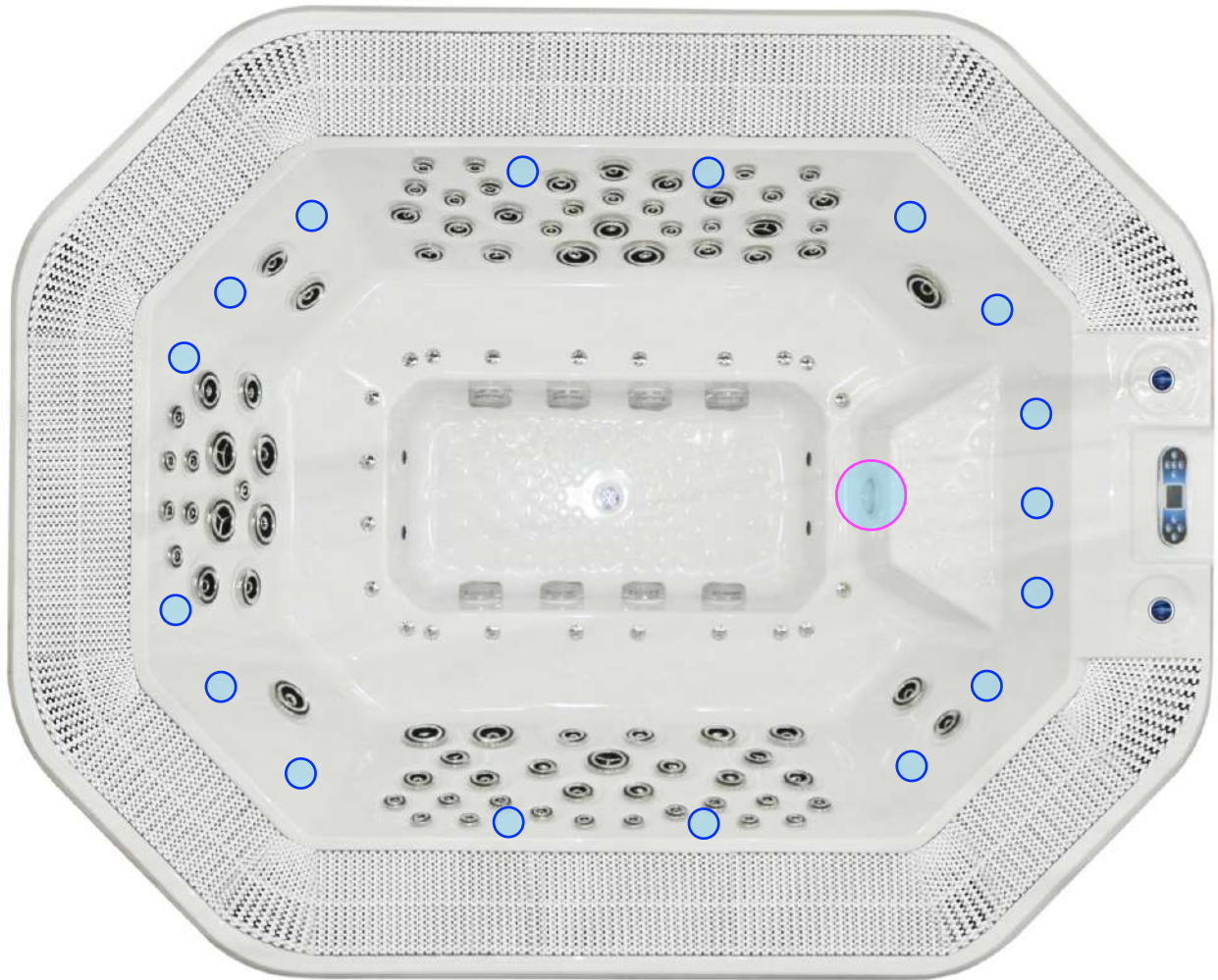
Lights | Luces

Air | Aire

Pump 2 | Bomba 2

Pump 1 | Bomba 1

Chromotherapy | Cromoterapia

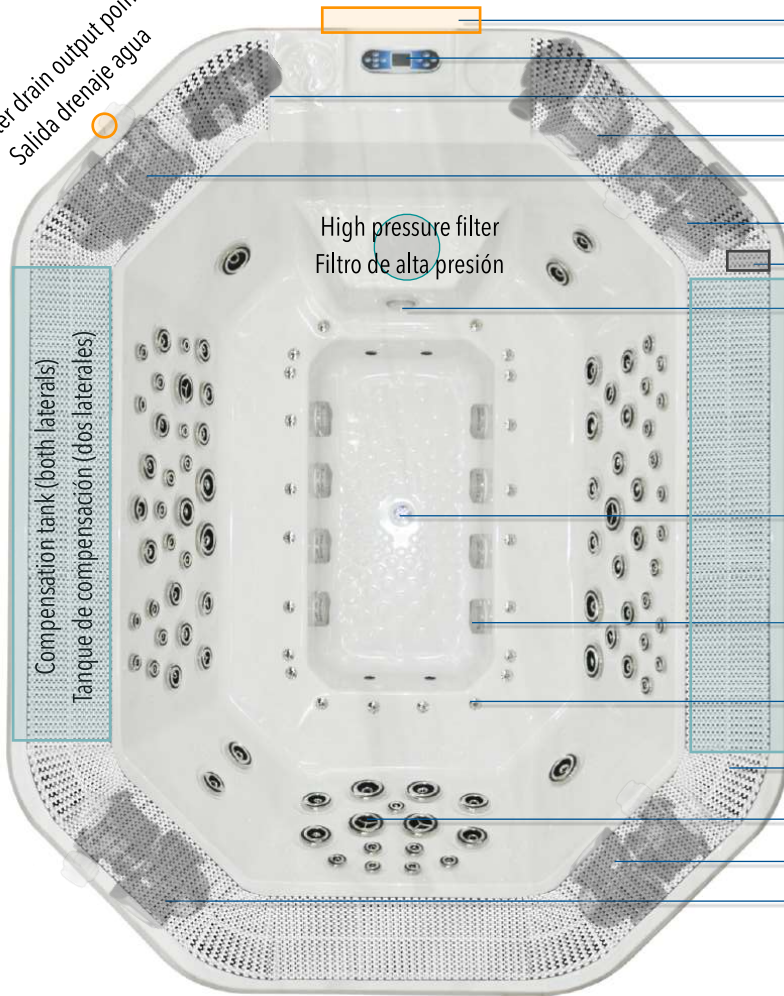


LEDs x 17

SubLite x 1

COMPONENTS | COMPONENTES (Portable)

Water drain output point
Salida drenaje agua



Main control box | Caja de control principal

Control panel | Panel de control

Air pump | Bomba de aire

Circulation pump | Bomba de circulación

Massage pump | Bomba de masaje

Massage pump | Bomba de masaje

Ozonator | Ozonizador

SubLite

Water drain | Drenaje agua

Water circulation | Recirculación agua

Air Jets | Jets de aire

Grid | Rejilla de rebosadero perimetral

Massage jets | Jets de masaje

Massage pump | Bomba de masaje

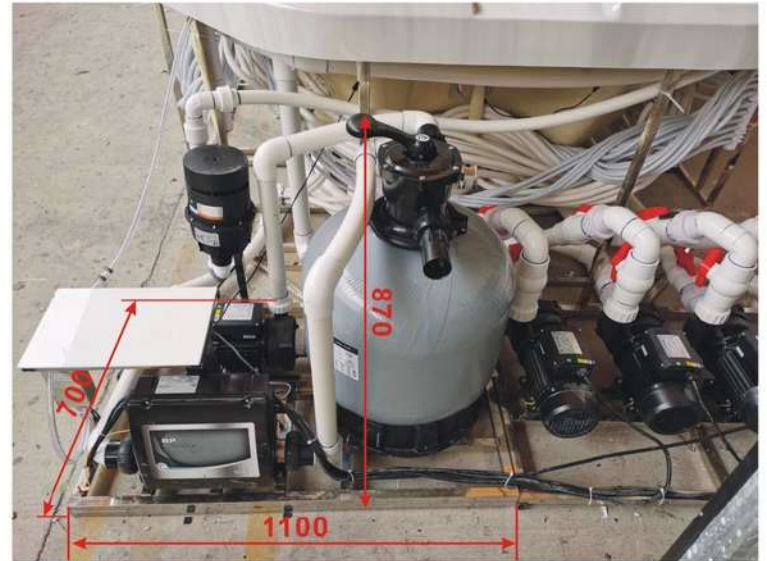
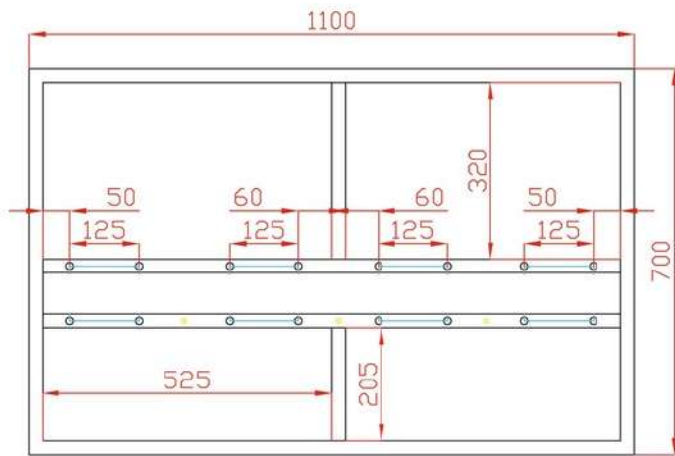
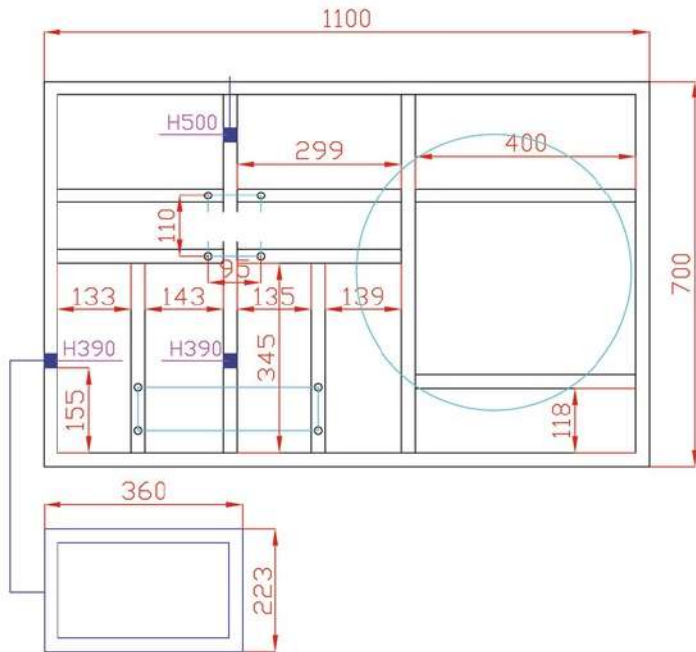
Massage pump | Bomba de masaje

The electrical supply of a hydromassage spa must be a circuit protected by a differential switch dedicated solely to this purpose. Please request detailed information from your AQA Spas® supplier.

El suministro eléctrico de un spa hidromasaje debe ser un circuito protegido por interruptor diferencial dedicado únicamente a este fin. Solicite información detallada a su proveedor de AQA Spas®.

Incorporated compensation tank with automatic water levelling.
Tanque de compensación con nivelación automática de agua.

MODULE | MÓDULO (Hotel II In Ground)



WATERCARE



CRYSTAL CLEAN AND CLEAR WATER

All our spas and swimspas are equipped with an ozonator. We always supply water maintenance instructions with your spa, where we recommend the use of additional water care products. For spas for public use, **we recommend the installation of an automatic cl/pH feeding system.**

OZONATOR

An ozonator injects ozone (O₃) to the tubery system of the spa, it disinfects the water, and quickly turns into normal oxygen. A 100% natural way to clean the water of your spa which additionally removes oils and lotions.

AGUA CRISTALINA Y LIMPIA

Todos nuestros spas y swimspas están equipados con un ozonizador. Siempre suministramos instrucciones de mantenimiento de agua con su spa, donde recomendamos el uso de productos adicionales para el cuidado del agua. **Para spas de uso público, recomendamos la instalación de un sistema automático de alimentación de Cl/pH.**

OZONIZADOR

Un ozonizador inyecta ozono (O₃) al sistema de tuberías del spa, desinfecta el agua y se convierte rápidamente en oxígeno normal. Una forma 100% natural de limpiar el agua de su spa que además elimina aceites y lociones.





A DIFFERENT MASSAGE IN EACH SEAT | UN MASAJE DIFERENTE EN CADA ASIENTO



COLOURS

PANELS PanPlus



Woven Espresso



Dark Woven Grey



Black

COVER CoverChoice



Brown



Espresso



Light Grey



Dark Grey



Woven Grey



White



Pure White



Gypsum



White Silver Marble



aqaspas[®]
www.aqaspas.com

OUR TEAM AT AQA SPAS IS INTERNATIONAL. WE SPEAK ENGLISH. WIJ SPREKEN NEDERLANDS.
WIR SPRECHEN DEUTSCH. VI PRATAR SVENSKA. ON PARLE FRANÇAIS. МЫ ГОВОРИМ ЛО-РУССКИ.

®

Specifications in this catalogue may be subject to change. © aqa spas[®] 2020. aqa spas is a registered trade mark.